

# LES NOUVEAUTÉS HAUTE PRODUCTIVITÉ

RAPIDE FIABLE CONVIVAL

brother



**DEGOMME BOCCARD**  
AU CŒUR DE LA PERFORMANCE

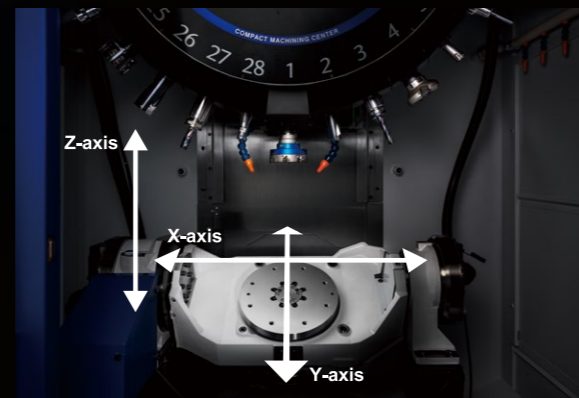
# NOUVEAU MODÈLE SPEEDIO

## U500 XD1 5 AXES

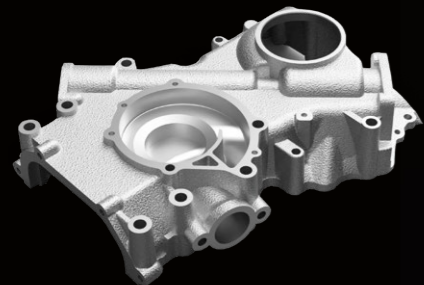
### CARACTÉRISTIQUES MACHINES :

- Contrôleur CNC-D00
- 4<sup>ème</sup> et 5<sup>ème</sup> axe intégré BROTHER, technologie Roller Cam Gear
- Usinage 4 axes continus + 1 positionné
- Broche 10 000 / 16 000 tr/min
- Courses machine X500 Y400 Z300
- Rotation A : 120° à -30° et C : 360°
- Magasin avec 14, 21 ou 28 outils
- Poids outils max : 4kg
- Arrosage centre broche jusqu'à 70 bar
- Capacité de charge de table : 100 kg
- Pièce usinée max : 400 x 230 x 90 mm

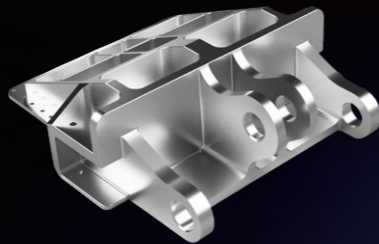
### BERCEAU INTÉGRÉ POUR L'IMPLANTATION DE MONTAGES DE GRANDE DIMENSION



### PIÈCES CIBLES : USINAGE MULTI FACES, FONDERIES



AUTOMOBILE



AÉRONAUTIQUE

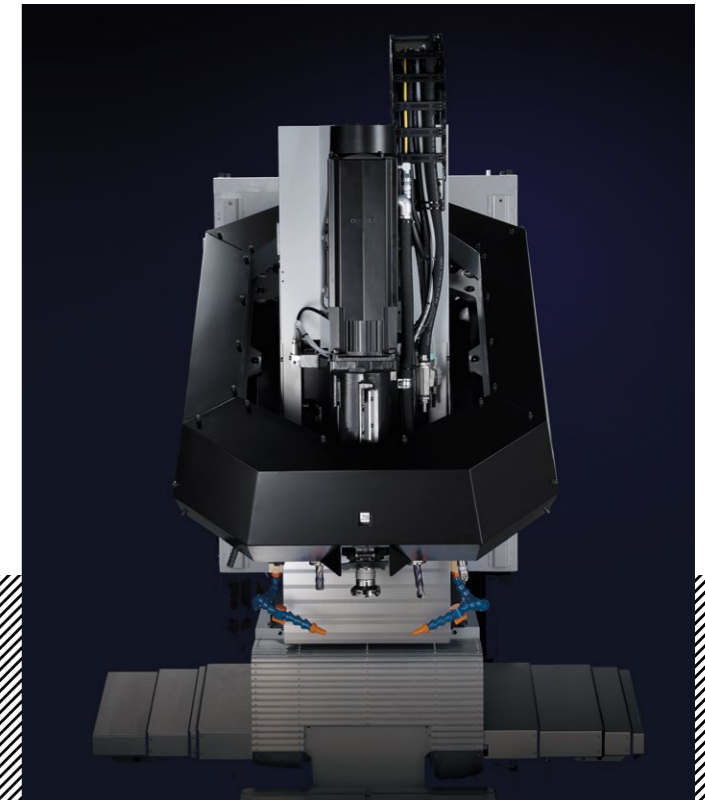


MÉDICAL

# MAGASIN 28 OUTILS SUR TOUTE LA GAMME

### MAGASIN OUTILS DISPONIBLES :

- 14 / 21 / 28 (NOUVEAUTÉ)
- 40 / uniquement sur le R650Xd1



# COMMANDE NUMÉRIQUE CNC D00

- 5 axes continus disponible sur les modèles : M200Xd1 / S300Xd1 / S500Xd1 / S700Xd1.

À venir sur les autres modèles.

- Ecran Tactile 15 pouces
- Nouvel interface, menus actualisés
- Fonction monitoring de charge broche
- Réseaux industriels (OPTION) : PROFINET, EtherNet/IP, OPC UA
- Affichage de la consommation électrique en temps réel







## DES AVANCÉES POUR OPTIMISER VOTRE PRODUCTIVITÉ

Grâce aux avancées technologiques, en 20 ans le temps de cycle a **diminué de 35%**

## DES PERFORMANCES ÉNERGÉTIQUES

La gamme **SPEEDIO** consomme :

UNE  
CONSUMMATION  
ÉLECTRIQUE  
MAÎTRISÉE

-38%

que les autres machines BT 30

-80%

que les machines BT 40